




DIVISION SANEAMIENTO

**EMPRESA PERTENECIENTE AL
PRESTIGIOSO GRUPO FERREYROS**



**REPRESENTANTE UNICO Y EXCLUSIVO PARA
EL MERCADO PERUANO DE
BENXI BEITAI DUCTILE IRON PIPES CO. LTD. LA
FABRICA CHINA MAS GRANDE DE TUBERIAS
DE HIERRO DUCTIL**

**UNIMAQ S.A.
Av. Evitamiento 1936
Ate – Lima 03
Teléfono 437 4080
Fax 437 4041**



**TUBERIAS Y ACCESORIOS
DE HIERRO DUCTIL
NORMAS –
INTERPRETACION**

**BENXI BEITAI DUCTILE IRON PIPES
Co. Ltd.**

TUBERIAS STANDARD



GAMA DE DIAMETROS DN 80 HASTA DN 2600

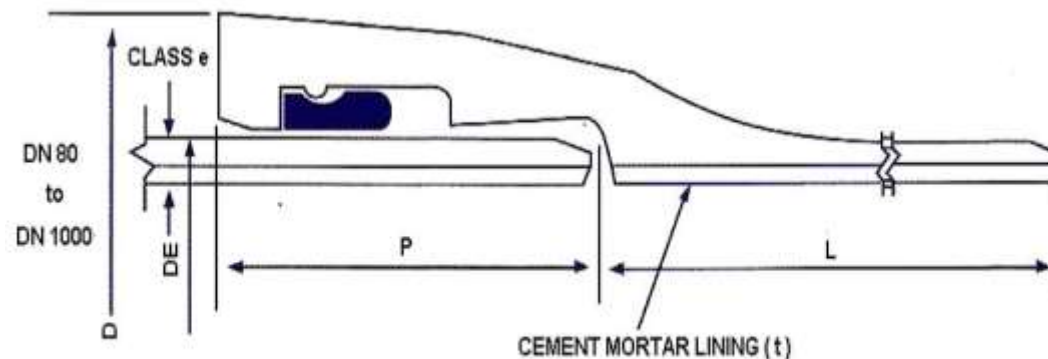
PERFECTA ESTANQUEIDAD

JUNTA PUSH ON®

UNA ESTANQUEIDAD PERFECTA

La estanqueidad se consigue por la compresión radial del anillo de elastómero ubicado en su alojamiento del interior de la campana del tubo.

La unión se realiza por la simple introducción del extremo liso en el enchufe (junta automática flexible - o Standard).



PUSH-IN JOINT DUCTILE IRON PIPES

NORMAS TECNICAS

- ISO 2531 – 1998 : Tuberías y Accesorios de Hierro Dúctil
ISO 2531 – 2009 para transporte de Agua Potable.
- ISO 7186 – 1996 : Tuberías y Accesorios de Hierro Dúctil
ISO 7186 – 2011 para transporte de Aguas Servidas.
- ISO 4179 – 1996 : Revestimiento Interno de Mortero de Cemento
ISO 4179 – 2005 Cemento Portland (A. Potable)
Cemento Aluminoso (A. Servidas)
- ISO 8179, Parte 1 – 1995: Revestimiento Exterior de Zinc 130 g/m²
ISO 8179, Parte 1 – 2004 Bitúmen 70 micras (Agua Potable) / Epóxico
Pintura Epóxica 120 micras (Aguas Servidas)
- ISO 4633 – 1996 : Anillos de Goma (EPDM / Nitrilo: NBR)
ISO 4633 – 2002
- ISO 8180 - 1985 : Mangas de Polietileno
ISO 8180 – 2006
- ISO 10802 - 1992 : Pruebas Hidrostáticas en campo
ISO 10804 – 2010 : Uniones De Cerrojo (Acerrojamiento)

NORMA ISO 2531

VERSIONES INTERNACIONALES:

ISO 2531 – 1998

ISO 2531 – 2009

VERSION NACIONAL VIGENTE:

NTP 2531 – 2001 (BASADA EN LA ISO 2531 – 1998)

CARACTERISTICAS

PROCESO DE FABRICACION

FUNDICION CENTRIFUGA.

MATERIAL:

HIERRO FUNDIDO DUCTIL (HIERRO NODULAR O ESFEROIDAL).

SUPERFICIE:

RUGOSA, NO ES PERFECTAMENTE LISA.

FORMA:

TEORICAMENTE UN CILINDRO.

EN LA REALIDAD, MUESTRA DESVIACIONES DEL CILINDRO TEORICO, PUDIENDO TENERSE OVALAMIENTO (DESVIACION DE UN CILINDRO PERFECTO).

ESPESOR PUEDE VARIAR EN UNA SECCION.

CARACTERISTICAS

NOTAS:

DEBIDO AL PROCESO DE FUNDICION, LA TUBERIA SE SOMETE A UN CALENTAMIENTO Y ENFRIAMIENTO CONTROLADOS, EN HORNO CONTINUO PARA EL TRATAMIENTO TERMICO DE ALIVIO DE TENSIONES.

PODRIA TENERSE ALGUNAS ZONAS CON UNA MAYOR DUREZA O PRESENTAR ZONAS DE CONCENTRACION DE ESFUERZOS.

NORMA ISO 2531

DENOMINACION DE CLASE (NO MEDIBLE):

ISO 2531 – 1998: K

ISO 2531 – 2009: C

K: 7, 8, 9, 10, 11, 12, 13, 14,

C: 20, 25, 30, 40, 50, 64, 100

ESPESOR MINIMO (MEDIBLE):

ISO 2531 – 1998: $E = K (0.5 + 0.001 \text{ DN})$

ISO 2531 – 2009: $E = \text{PFA} * \text{SF} * \text{DE} / (20 * \text{RM} + \text{PFA} * \text{SF})$

TOLERANCIA DEL ESPESOR, PARA TUBERIAS CENTRIFUGADAS (DETERMINA SI EL ESPESOR MEDIDO ES CORRECTO):

ISO 2531 – 1998: $E = 6 \text{ mm} / \text{TOL} = -1.3 \text{ mm}$

$E > 6 \text{ mm} / \text{TOL} = - (1.3 + 0.001 * \text{DN}) \text{ mm}$

ISO 2531 – 2009: $\text{TOL} = + (1.3 + 0.001 * \text{DN}) \text{ mm}$

VERIFICACION DE ESPESORES



ENSAYO DE DETERMINACION DEL COEFICIENTE K EN TUBERÍA DE HIERRO FUNDIDO DUCTIL: ISO 2531

INFORME DE LABORATORIO

MAT-Lab-4.04

Número Total de Páginas: 7

SOLICITADO POR : UNIMAQ S.A.
DIRECCIÓN : Av. Evitamiento 1936 - Ate.
REALIZADO POR : Laboratorio de Materiales – Analista 06.
MUESTRA : Tubería de hierro dúctil DN 200 DN.
FECHA : 2007.12.11.

RESULTADOS:

Espesor de pared de hierro fundido Nodular e=(mm)	Espesor de pared de cemento (mm)	Espesor de pared total (mm)	Valor Estimado K
8,57	4,96	13,63	12,2

Los valores de espesor son el promedio de 4 mediciones tomadas a 90° una de otra.

Fecha de Ensayo: 2007.12.07.

OBSERVACIONES:

- El valor K ha sido obtenido según la fórmula:

EJEMPLO 1

EJEMPLO: TUBERIA HFD, K9, DN 200 mm

K = 9 (NO ES MEDIBLE)

ESPEJOR TEORICO (MEDIBLE):

$$E = 9 * (0.5 + 0.001 * 200) = 6.3 \text{ mm}$$

TOLERANCIA (SE CALCULA, DETERMINA RANGO DEL ESPEJOR):

EN ESTE CASO, $E = 6.3 \text{ mm} > 6 \text{ mm}$

$$\text{TOL} = - (1.3 + 0.001 * 200) = - 1.5 \text{ mm (SE CALCULA)}$$

ESPEJOR MINIMO

$$E (\text{MINIMO}) = 6.3 \text{ mm} - 1.5 \text{ mm} = 4.8 \text{ mm}$$

ESPEJOR REAL:

$$E (\text{REAL}) \geq 4.8 \text{ mm}$$

SI MIDE MENOS DE 4.8 mm, NO APRUEBA / SI MIDE 4.8 mm o más, SI APRUEBA

EJEMPLO 2

EJEMPLO: TUBERIA HFD, C40, DN 200 mm

C = 40 (NO ES MEDIBLE, SE REFIERE A LA PFA)

ESPEJOR MINIMO (MEDIBLE):

$$E = 40 \cdot 3 \cdot 222 / (20 \cdot 420 + 40 \cdot 3) = 3.13 \text{ mm}$$

ESPEJOR NOMINAL (MEDIBLE)

EN ESTE CASO, $E_{nom} = 3.13 + (1.3 + 0.001 \cdot 200) = 4.63 \text{ mm}$ (SE CALCULA)

ESPEJOR MINIMO

$$E \text{ (MIN.)} = 3.13 \text{ mm}; E_{nom} = 4.63 \text{ mm}$$

ESPEJOR REAL:

$$E \text{ (REAL)} \geq 3.13 \text{ mm}$$

SI MIDE MENOS DE 3.13 mm, NO APRUEBA / SI MIDE 3.13 mm o más, SI APRUEBA

DN	ISO 2531:1998			
	WALL THICKNESS (mm)	WEIGHT (Kg)	MINIMUM WORKS TEST PRESSURE (BAR)	CLASS
DN80	6.0	77	50	K9
DN100	6.1	95	50	
DN150	6.3	144	50	
DN200	6.4	194	50	
DN250	6.8	255	50	
DN300	7.2	323	50	
DN350	7.7	403	40	
DN400	8.1	482	40	
DN450	8.6	575	40	
DN500	9.0	669	40	
DN600	9.9	882	40	
DN700	10.8	1123	32	
DN800	11.7	1394	32	
DN900	12.6	1691	32	
DN1000	13.5	2017	32	
DN1100	14.4	2372	25	
DN1200	15.3	2758	25	
DN1400	17.1	3669	25	
DN1500	18.0	4175	25	
DN1600	18.9	4668	25	
DN1800T	20.7	5803	25	
DN2000K	22.5	6784	25	
DN2200K	24.3	8094	18	
DN2400K	26.1	9671	18	
DN2600K	27.9	11209	18	

ISO 2531 - 1998

DN	ISO 2531:2009			CLASS
	WALL THICKNESS (mm)	WEIGHT (Kg)	MINIMUM WORKS TEST PRESSURE (BAR)	
DN80	4.4	58	40	
DN100	4.4	71	40	
DN150	4.5	106	40	
DN200	4.7	146	40	C40
DN250	5.5	210	40	
DN300	6.2	282	40	
DN350	6.3	335	30	
DN400	6.5	394	30	
DN450	6.9	472	30	C30
DN500	7.5	566	30	
DN600	8.7	783	30	
DN700	8.8	932	25	
DN800	9.6	1165	25	
DN900	10.6	1446	25	C25
DN1000	11.6	1759	25	
DN1100	12.6	2103	25	
DN1200	13.6	2481	25	
DN1400	15.7	3403	25	
DN1500	16.7	3911	25	
DN1600	17.7	4408	25	
DN1800T	19.7	5559	25	
DN2000K	21.8	6595	25	
DN2200K	23.8	7945	25	
DN2400K	25.8	9574	25	
DN2600K	27.9	11210	25	

ISO 2531 - 2009



CUIDADO!!!!!!!!!!!!

ISO 2531 – 1998

**NO ES COMPARABLE
CON**

ISO 2531 - 2009



ATENCION!!!!!!!

ISO 2531 - 1998

MAS EXIGENTE!!!!

ISO 2531 - 2009

MENOS EXIGENTE !!!

NORMA ISO 2531

DIAMETRO EXTERIOR (DE): SE MIDE CON PATRON.

ISO 2531 – 1998 / ISO 2532 - 2009: TOL = + 1 mm

OVALIDAD: IGUAL QUE EL ANTERIOR, SE USA EL MISMO PATRON.

ISO 2531 – 1998 / ISO 2531 - 2009: OVAL = $100 * (A1 - A2) / (A1 + A2)$

PARA DN 80 mm A 200 mm, DE deberá mantenerse dentro de la tolerancia de + 1 mm.

PARA DN 250 mm A 600 mm, DE no excederá el 1% del DN.

PARA DN > 600 mm, DE no excederá el 2% del DN.

LONGITUD: ISO 2531 – 1998 / ISO 2531 – 2009 SE MIDE

DN 80 A 600: 4; 5; 5.5, 6; 9 (m) / DN 700 A 800: 4; 5.5; 6; 7; 9 (m)

DN 900 A 2600: 4; 5; 5.5, 6; 7; 8.15; 9 m

CONTROL DE DIMENSIONES



NORMA ISO 2531

LONGITUD:

ISO 2531 – 1998: TOL = ± 30 mm

ISO 2531 – 2009: TOL = - 30 mm / + 70 mm

PROPIEDADES DEL MATERIAL: MEDIBLES, EN MAQUINA DE ENSAYO DE TENSION / DURANTE EL PROCESO DE FABRICACION

RESISTENCIA TENSIL MINIMA = 420 MPa

ELONGACION MINIMA:

10% (DN 80 A DN 1000)

7% (DN 1100 A DN 2600)

DUREZA BRINELL = 230HB (MAXIMA)

ENSAYO DE TRACCIÓN**INFORME DE LABORATORIO**

MAT-Lab-4.04

Número Total de Páginas: 7

SOLICITADO POR : UNIMAQ S.A.**DIRECCIÓN** : Av. Evitamiento 1936 - Ate.**REALIZADO POR** : Laboratorio de Materiales - Analista 06.**MUESTRA** : Probeta de hierro dúctil.**FECHA** : 2007.12.11.**RESULTADOS:**

MUESTRA		1
SECCIÓN TRANSVERSAL	DIÁMETRO (mm)	3.98
	ÁREA (mm ²)	12.4
CARGAS (kg)	FLUENCIA	420.0
	MÁXIMA	565.0
TENSIONES (MPa)	FLUENCIA	331
	MÁXIMA	446
LONGITUD INICIAL ENTRE MARCAS (mm)		16.0
LONGITUD FINAL ENTRE MARCAS (mm)		18.1
ALARGAMIENTO (%)		13.4

MEDICION DE DUREZA



NORMA ISO 2531

REVESTIMIENTOS EXTERNOS: MEDIBLES ALEATORIAMENTE CON PLACA PATRON, SOLO DURANTE EL PROCESO DE FABRICACION.

ISO 2531 – 1998 / ISO 2531 2009: ISO 8179 – PARTE 1 (2004)

ESPEJOR DE ZINC = 130 g/m² (NO MENOS DE)

MINIMO LOCALIZADO = 110 g/m²

PLACA PATRON:

AREA (DIMENSIONES) : CONOCIDO A (m²)

PESO :CONOCIDO W1 (gr.)

PROCEDIMIENTO : SE COLOCA PLACA PATRON EN UN EXTREMO DE LA TUBERIA Y SE INICIA EL ESPARCIDO DE ZINC EN CALIENTE. ACABADO EL PROCESO DE APLICACIÓN, SE RETIRA LA PLACA Y SE PESA (W2 en gr.). SE DETERMINA LA MASA DE ZINC PROMEDIO POR LA FORMULA:

PESO DE ZINC (gr/m²) = (W2 – W1)/A

NORMA ISO 2531

REVESTIMIENTOS EXTERNOS: MEDIBLES ALEATORIAMENTE CON PLACA PATRON, SOLO DURANTE EL PROCESO DE FABRICACION.

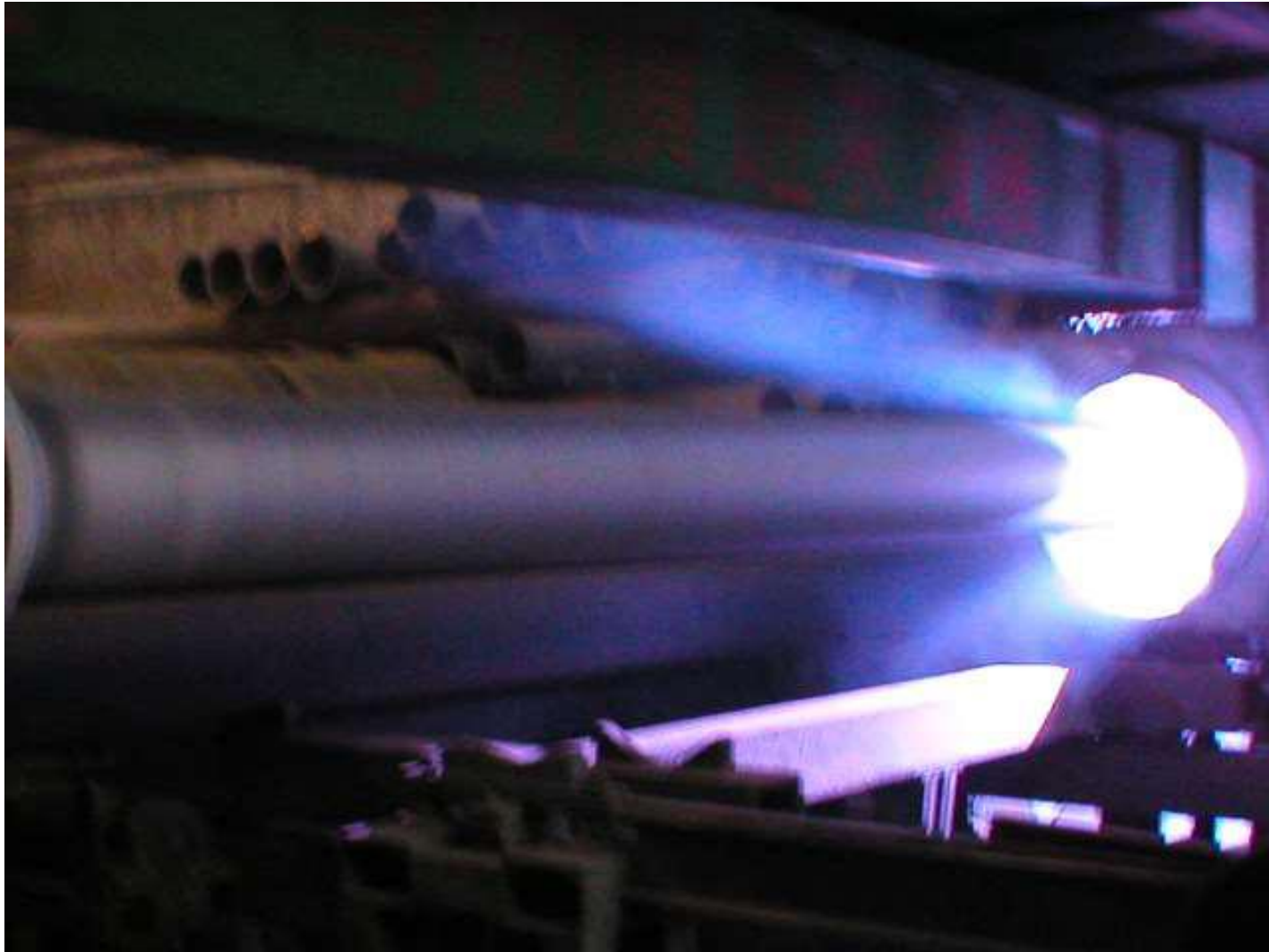
ISO 2531 – 1998 / ISO 2531 - 2009: ISO 8179 – PARTE 1 (2004)

ESPESOR DE PINTURA = 70 micras (NO MENOS DE)

PLACA PATRON: PERFECTAMENTE LISA

PROCEDIMIENTO : SE COLOCA PLACA PATRON EN UN EXTREMO DE LA TUBERIA Y SE INICIA EL ESPARCIDO DE PINTURA. ACABADO EL PROCESO DE APLICACIÓN, SE RETIRA LA PLACA Y SE MIDE EL ESPESOR CON UN MEDIDOR DE ESPEORES (PELICULA SECA). SE EXPRESA EN MICRAS.

REVESTIMIENTO EXTERIOR ZINC METALICO



ESPESOR DE CAPA DE ZINC

INFORME DE LABORATORIO

MAT-Lab-4.04

Número Total de Páginas: 14

SOLICITADO POR : UNIMAQ S.A.
DIRECCIÓN : Av. República de Panamá 3850, Surquillo.
REALIZADO POR : Laboratorio de Materiales – Analista 08.
MUESTRA : Tubería de Hierro dúctil DN 300.
FECHA : 2003.05.12

RESULTADOS:

MUESTRA Diámetro Nominal DN (mm)	Area (mm ²)	Peso Total (g)	Peso por Area (g/m ²)
300	20 357,5	11,0	540,3

SECCION DE TUBERIA A 200 AUMENTOS

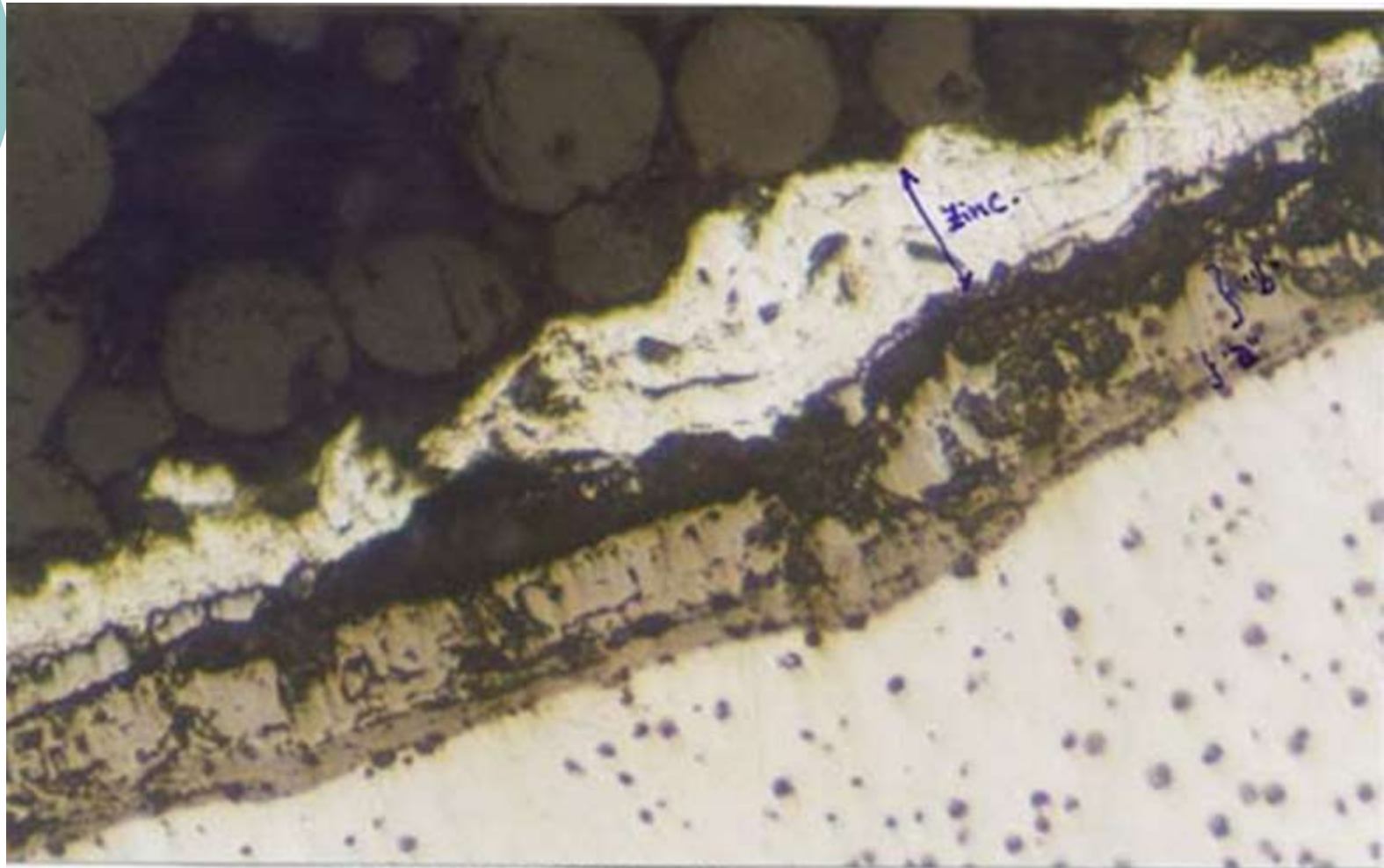


FOTO 3. DN 350: 200x sin ataque

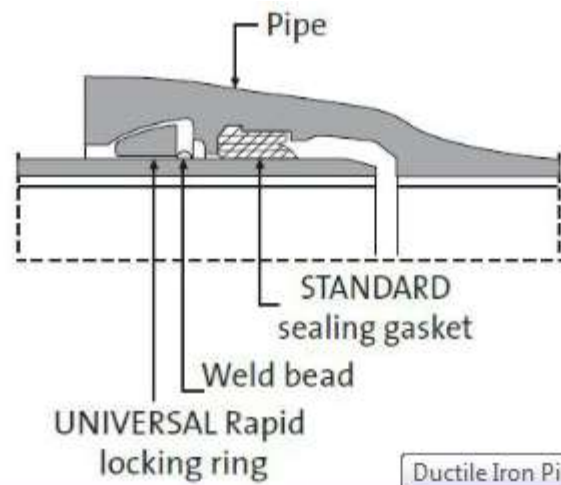
VERIFICACION DE ESPESORES DE ZINC Y PINTURA BITUMINOSA

FUENTE DE ERROR, EN EL PROCEDIMIENTO:

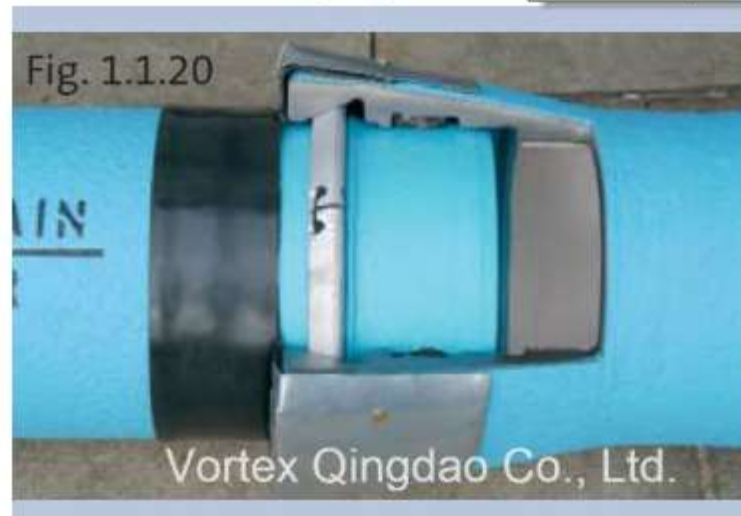
- SE CORTA UN CUADRADO (APROXIMADO) DE LA MUESTRA DE LA TUBERIA. LAS DIMENSIONES SE MIDEN Y SE CALCULA EL AREA.
- SE PESA EL CUADRADO.
- SE EXTRAE LA PINTURA BITUMINOSA CON DILUYENTE.
- SE EXTRAE EL ZINC DE LA SUPERFICIE EXTERIOR, POR MEDIO MECANICO (RASPADO). PRINCIPAL FUENTE DE ERROR, PUES SE EXTRAE ZINC + PARTICULAS DE HIERRO, ADEMAS DE QUE LA SUPERFICIE ES RUGOSA.
- SE PESA EL CUADRADO POR SEGUNDA VEZ, YA SIN EL REVESTIMIENTO DE ZINC.
- POR DIFERENCIA DE PESOS SE CALCULA LA MASA DE ZINC EXTRAIDA.
- SE DIVIDE LA DIFERENCIA DE PESOS ENTRE EL AREA DEL CUADRADO.

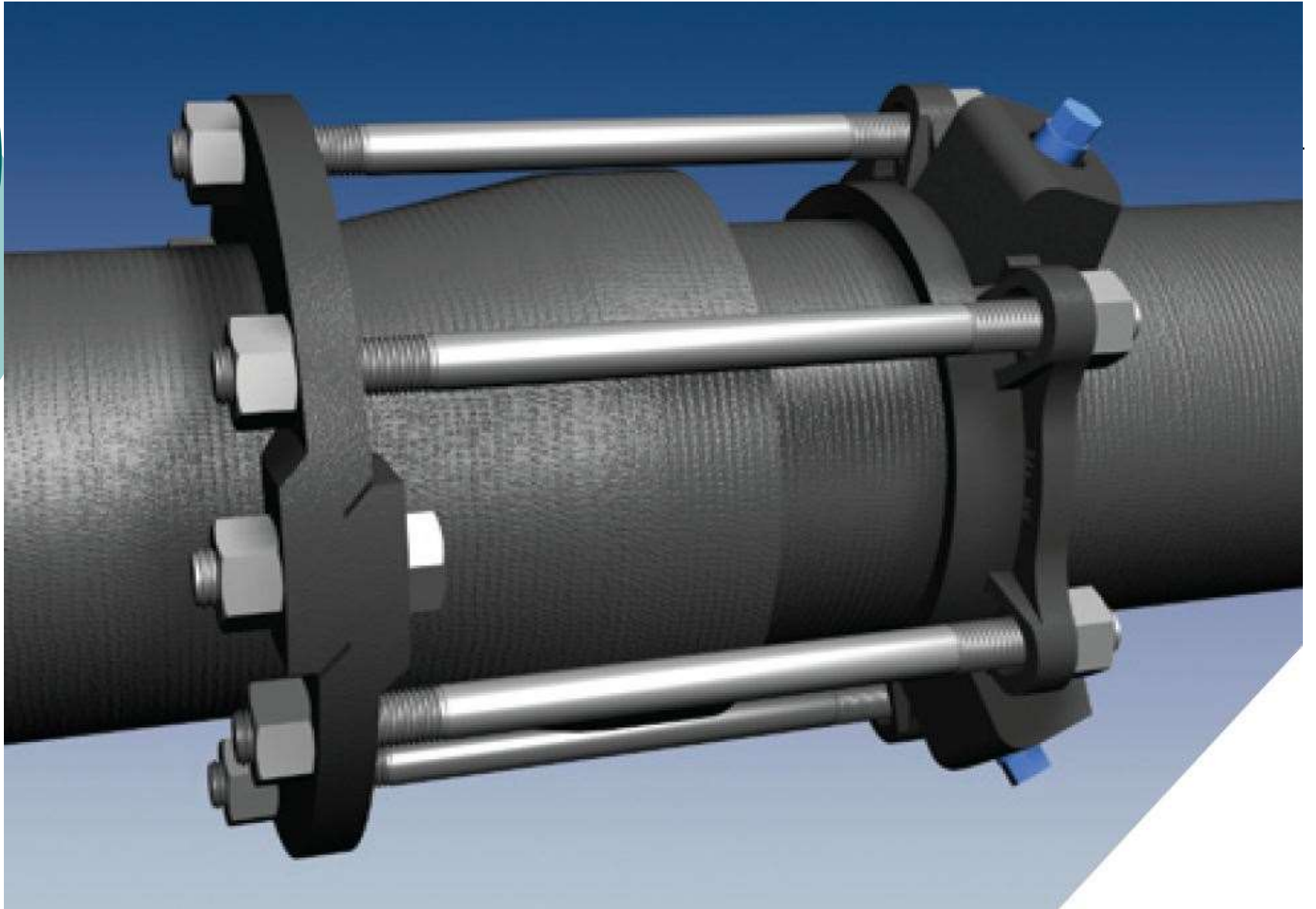
Vortex Qingdao Co., Ltd.

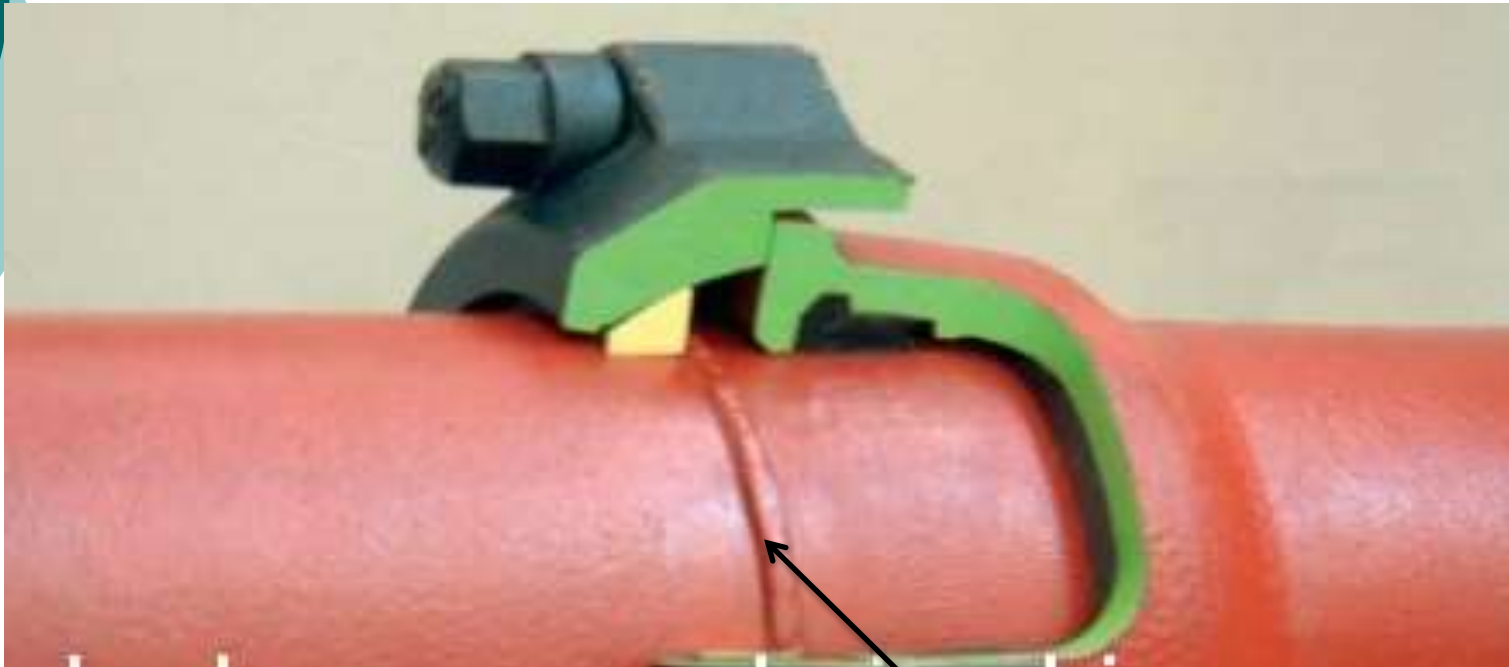




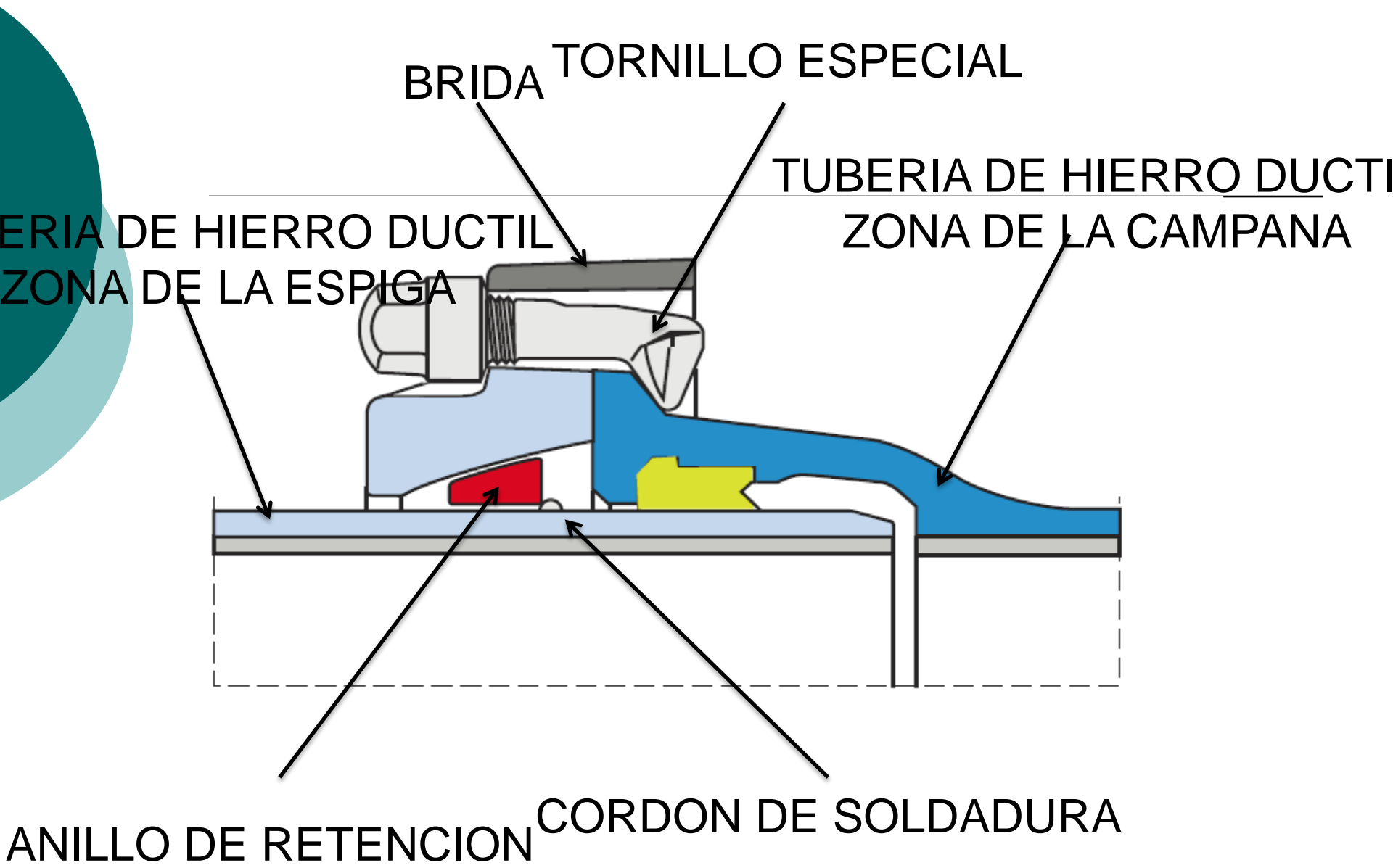
Ductile Iron Pipe Self Anchor Locked Joint

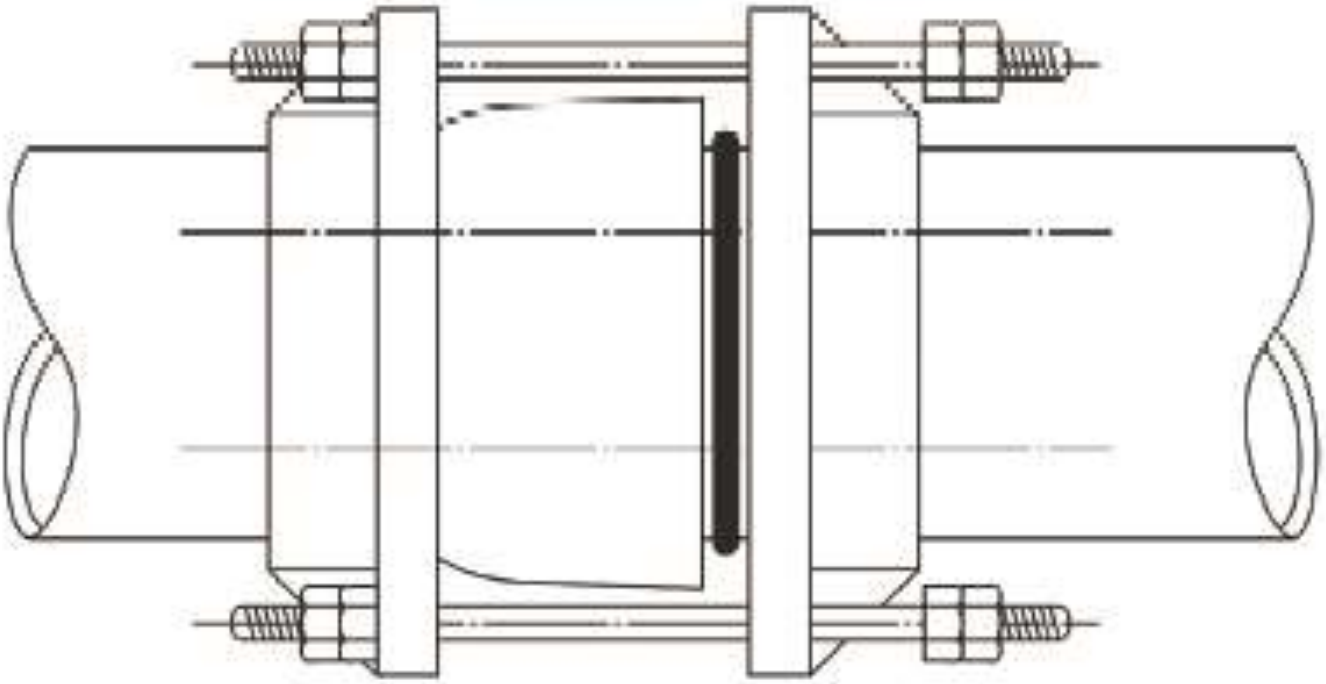






CORDON DE SOLDADURA







PRUEBAS DE PRESION EN FABRICA

PRUEBA HIDROSTATICA



PRUEBAS DE PRESION EN CAMPO

ISO 10802 - 1992

RECOMENDACIONES:

- LONGITUD DE PRUEBA DEBE DETERMINARSE BAJO LOS SIGUIENTES CRITERIOS:
- CONDICIONES LOCALES.
- DISPONIBILIDAD DE AGUA.
- NUMERO DE CONEXIONES Y ACCESORIOS (VALVULAS, HIDRANTES, ETC).
- DIFERENCIA DE COTAS.
- TUBERIAS A PRESION, LONGITUD NO DEBERA EXCEDER 1,500 m POR TRAMO DE PRUEBA.
- TUBERIAS NO PRESURIZADAS, EL TRAMO DE PRUEBA USUALMENTE ENTRE DOS PUNTOS DE INSPECCION. NO MAS DE 1000 m POR TRAMO DE PRUEBA.

PRUEBAS DE PRESION EN CAMPO

ISO 10802 - 1992

RECOMENDACIONES:

- CAMBIOS DE DIRECCION Y/O CRUCES EN EL TRAMO A PROBAR, COMO CODOS, TEES, REDUCCIONES, BRIDAS CIEGAS, SERAN ADECUADAMENTE ANCLADAS ANTES DEL ENSAYO.
- TODAS LAS VALVULAS EN EL TRAMO DE PRUEBA, DEBEN ESTAR TOTALMENTE ABIERTAS. NUNCA USE ESTAS COMO OBTURACION O CIERRE DEL TRAMO DE PRUEBA.
- LLENE LA TUBERIA NORMALMENTE DESDE EL PUNTO MAS BAJO HACIA EL PUNTO MAS ALTO, PARA EVACUAR EL AIRE. DEBE COLOCARSE SUFICIENTES PUNTOS DE VENTEO EN LOS PUNTOS ALTOS. EL CAUDAL DE LLENADO NO DEBERIA EXCEDER EL 10% DEL CAUDAL DE TRABAJO.
- LAS TUBERIAS DE HIERRO DUCTIL TIENEN UN PERIODO DE ABSORCION DEL AGUA, DEBIDO AL MORTERO DE CEMENTO. PERMITA LA ESTABILIZACION.

PRUEBAS DE PRESION EN CAMPO

ISO 10802 - 1992

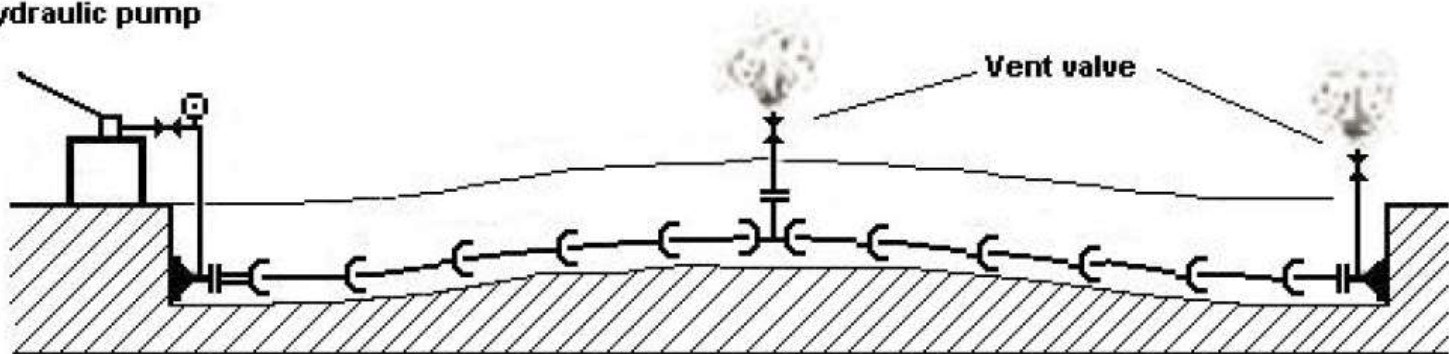
RECOMENDACIONES:

- LA PRESION EN EL PUNTO MAS BAJO, DEBERA TOMAR EN CUENTA LO SIGUIENTE.
- SI $PT \leq 10$ bar; $PP = 1.5 * PT$ (bar)
- SI $PT > 10$ bar; $PP = PT + 5$ (bar)
- O; $PP =$ PRESION MAXIMA (bar)
- EN NINGUN CASO DEBERA EXCEDERSE LA PRESION MAXIMA DE LA TUBERIA O DE LOS ACCESORIOS Y/O VALVULAS CONECTADAS.

PRUEBAS DE PRESION EN CAMPO

ISO 10802 - 1992

Hydraulic pump



PRUEBAS DE PRESION EN CAMPO

ISO 10802 - 1992

FORMA 1: DISMINUCION DE LA PRESION DE PRUEBA:

- MANTENGA LA PRESION DE PRUEBA (PP) CONSTANTE EN ± 0.1 bar, POR BOMBEO SI ES NECESARIO, POR UN PERIODO DE 1 h.
- DESCONECTE LA BOMBA Y NO PERMITA QUE INGRESE MAS AGUA EN EL TRAMO A PRUEBA POR UN PERIODO DE TIEMPO QUE DEPENDERA DEL DIAMETRO (DN) DE LA TUBERIA:

1 h for $DN \leq 600$

3 h for $600 < DN \leq 1\ 400$

6 h for $DN > 1\ 400$

- AL FINAL DEL PERIODO, MIDA LA PRESION EN EL TRAMO DE PRUEBA.

PRUEBAS DE PRESION EN CAMPO

ISO 10802 - 1992

FORMA 1: DISMINUCION DE LA PRESION DE PRUEBA:

- DETERMINE LA PERDIDA DE AGUA, MIDIENDO CON UNA PRECISION DE $\pm 5\%$. PARA ELLO REINICIE EL BOMBEO DE AGUA SI ES NECESARIO, HASTA RESTABLECER LA PRESION DE PRUEBA (PP) DENTRO DE ± 0.1 bar. O MIDA LA CANTIDAD DE AGUA QUE ES NECESARIO EXTRAER, PARA PRODUCIR UNA CAIDA DE PRESION EQUIVALENTE.

PRUEBAS DE PRESION EN CAMPO

ISO 10802 - 1992

FORMA 2: MANTENER CONSTANTE LA PRESION DE PRUEBA:

- MANTENGA LA PRESION DE PRUEBA (PP) CONSTANTE EN ± 0.1 bar, POR BOMBEO SI ES NECESARIO, POR UN PERIODO DE 1 h.
- MANTENGA ESTA PRESION DE PRUEBA (PP) CONSTANTE EN ± 0.1 bar, BOMBEANDO AGUA DE RELLENO SI ES NECESARIO, POR EL TIEMPO QUE DEPENDERA DEL DIAMETRO (DN) DE LA TUBERIA, COMO SE INDICA:
 - 1 h for $DN \leq 600$
 - 3 h for $600 < DN \leq 1\ 400$
 - 6 h for $DN > 1\ 400$
- AL FINAL DEL PERIODO, MIDA LA CANTIDAD DE AGUA USADA EN EL TRAMO DE PRUEBA, CON UNA PRECISION DE $\pm 5\%$; QUE FUE NECESARIO AGREGAR PARA MANTENER LA PRESION DE PRUEBA, CONSTANTE.

PRUEBAS DE PRESION EN CAMPO

ISO 10802 - 1992

CRITERIOS DE ACEPTACION:

- **TUBERIAS A PRESION:**
- SI PERDIDA AGUA $\leq (0.001 \text{ litro/hora/Km}) * (\text{DN} * \text{PP})$, SE APRUEBA; CASO CONTRARIO SE VUELVE A REINCIAR EL PROCESO, DESPUES DE LOS CORRECTIVOS COMO RESULTADO DE LAS VERIFICACIONES DE DEFECTOS DE INSTALACION, ETC.
- **TUBERIAS NO PRESURIZADAS (POR GRAVEDAD):**
- SI PERDIDA AGUA $\leq (0.1 \text{ litro/Km}) * (\text{DN})$, SE APRUEBA; CASO CONTRARIO SE VUELVE A REINCIAR EL PROCESO, DESPUES DE LOS CORRECTIVOS COMO RESULTADO DE LAS VERIFICACIONES DE DEFECTOS DE INSTALACION, ETC.